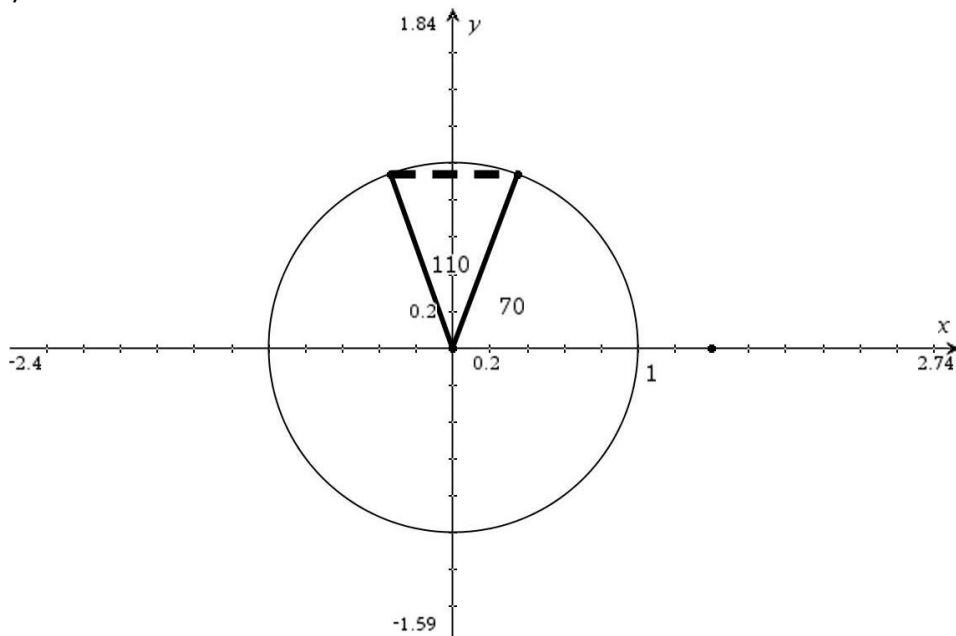


Facit til Kerne stof Mat 1 – side 206

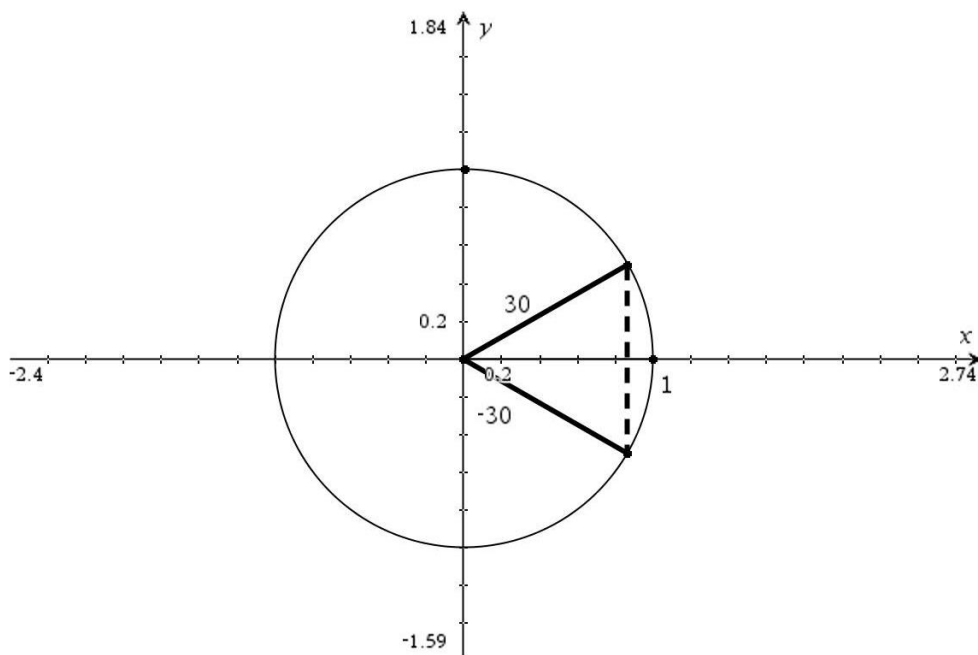
Opgave 1040

a)



I enhedscirklen er indtegnet vinklerne 70° og 110° . Sinusværdien aflæses på y-aksen, og vi ser på figuren, at retningspunkterne for begge vinkler har samme y-værdi, dvs. sinus for de to vinkler er den samme.

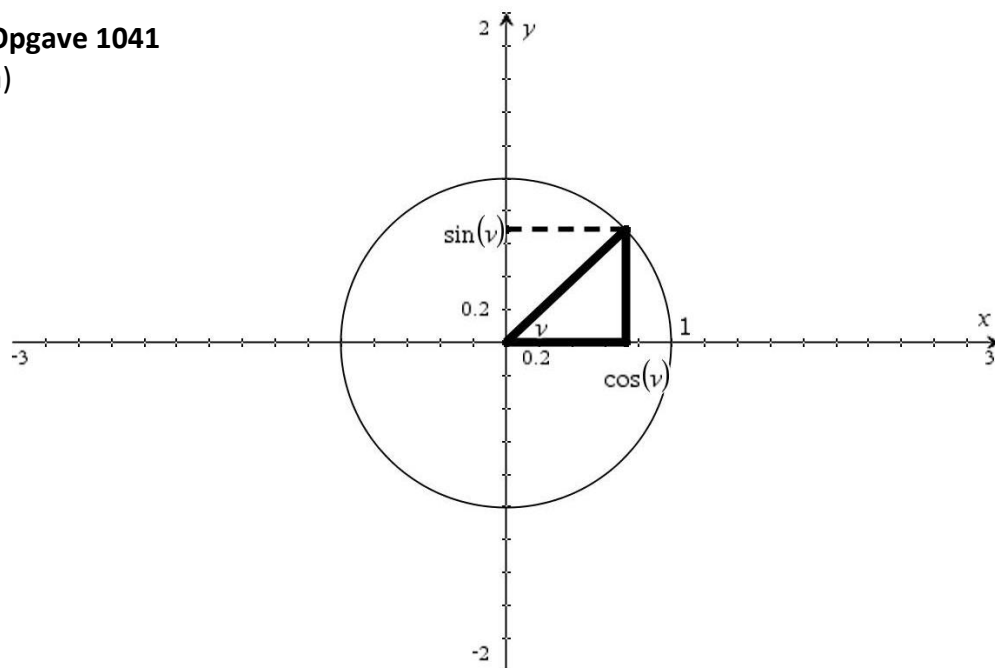
b)



I enhedscirklen er indtegnet vinklerne 30° og -30° . Cosinusværdien aflæses på x-aksen, og vi ser på figuren, at retningspunkterne for begge vinkler har samme x-værdi, dvs. cosinus for de to vinkler er den samme.

Opgave 1041

a)

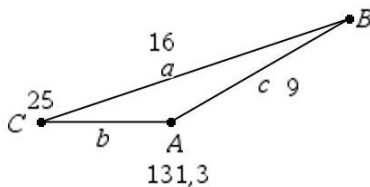


Pythagoras' sætning siger, at den ene katete i anden gange den anden katete i anden giver hypotenusen i anden ($a^2 + b^2 = c^2$). På figuren er tegnet en retvinklet trekant. Vi ser på figuren, at længden af hypotenusen er 1 og at længderne af de to kateter er hhv. $\sin(v)$ og $\cos(v)$. Det følger af Pythagoras' sætning at $\sin(v)^2 + \cos(v)^2 = 1$.

Opgave 1042

a) Vinkel A er $131,3^\circ$

b)



Opgave 1043

Portrættet af Stauning er 2,71 m højt

Opgave 1044

a) 3,9 mm

Opgave 1045

a) $26,1^\circ$

Opgave 1046

a) $20,1^\circ$

Opgave 1047

a) $60,8^\circ$